

SkyLine ProS

Plinska kombinirana pećnica, prirodni plin, 20GN1/1

STAVKA #: _____

MODEL #: _____

NAZIV #: _____

SIS #: _____

AIA #: _____

**217650 (ECOG20IK3H30)**

Kombinirana pećnica SkyLine ProS bez bojlera s upravljanjem putem zaslona na dodir, 20x1/1 GN, plinska, 2 načina kuhanja (program receptata, ručni), automatsko čišćenje, 3 izolacijska stakla na vratima - LPG

Kratke specifikacije

Br. stavke: _____

Kombinirana pećnica s višezječnim sučeljem zaslona na dodir visoke rezolucije.

- Funkcija unosa pare bez bojlera za dodavanje i zadržavanje vlage.
- OptiFlow sustav distribucije zraka za postizanje maksimalne učinkovitosti sa sedam razina brzine ventilatora.
- SkyClean: Automatski ugrađeni sustav samočišćenja. Četiri automatska ciklusa (kratki, srednji, intenzivni, ispiranje) i zelene funkcije za uštedu energije, vode, deterdženta i sjajila za ispiranje.
- Načini pripreme: Programi (maksimalno 1000 receptata može se pohraniti i organizirati u 16 različitih kategorija); Ručno; EcoDelta ciklus.
- Posebne funkcije: MultiTimer kuhanje, Plan-n-Save za smanjivanje troškova rada, Make-it-Mine za prilagođavanje sučelja, SkyHub za prilagodbu početne stranice, program za planiranje MyPlanner, automatski pričuveni način kako bi se izbjegli zastoji u radu.
- USB priključak za preuzimanje HACCP podataka, programa i postavki.
- Povezivanje (Connectivity) za pristup u stvarnom vremenu, ažuriranje softvera na daljinu, HACCP, recepti i upravljanje energijom (opcija)
- Sonda za mjerenje temperature središta namirnice s jednim senzorom.
- Trostruko ostakljena vrata s dvostrukom linijom LED svjetala.
- Konstrukcija u potpunosti od nehrđajućeg čelika.
- Opremljeno nosačem za posude kom 1, 1/1 GN, razmak 63 mm.
- Prilagodljive nožice za niveliranje.

Glavne značajke

- Funkcija proizvodnje pare bez bojlera, za dodavanje i zadržavanje vlage visoke kvalitete i konzistentnih rezultata kuhanja.
- Suhi vrući konvekcijski ciklus (max 300 °C), idealan za kuhanje pri niskoj vlazi. Automatski ovlaživač (11 stupnjeva) za stvaranje pare bez bojlera:
 - 0 = bez dodatne vlage (zapečena, gratinirana, pečenje, prethodno skuhanu hranu)
 - 1-2 = niska razina vlage (male porcije mesa i ribe)
 - 3-4 = srednje niska razina vlage (veliki komadi mesa, podgrijavanje, pečenu piletinu i dizanje tijesta***)
 - 5-6 = srednja razina vlage (prženo povrće i lagano pečeno meso i riba)
 - 7 8 = srednje visoka razina vlage (pirjano povrće)
 - 9-10 = visoka razina vlage (poširano meso i krumpir pečen u kori).
- Kratki ciklus čišćenja: optimizirani ciklus čišćenja u trajanju od samo 33 minute, poboljšava učinkovitost i smanjuje vrijeme zastoja.
- SkyClean: Automatski i ugrađeni sustav samočišćenja s 4 automatska ciklusa (kratki, srednji, intenzivni, ispiranje).
- Kuhanje Eco-delta: kuhanjem uz sondu za hranu održavate unaprijed postavljenu fiksnu razliku temperature između centra namirnice i komore pećnice.
- Programski ciklus: maksimalno 1.000 receptata može biti pohranjeno u memoriju pećnice, za ponavljanje uvijek istog recepta, svaki put. Recepti mogu biti grupirani u 16 različitih kategorija za bolju organizaciju izbornika. Mogući programi pripreme kroz 16-faza.
- Funkcija MultiTimer za upravljanje do 60 različitih ciklusa kuhanja istovremeno, čime se poboljšava fleksibilnost i omogućuju vrhunski rezultati kuhanja. Možete pohraniti do 200 programa funkcije MultiTimer.
- OptiFlow sustav distribucije zraka za postizanje maksimalne performace i jednoličnosti u procesu hlađenja/ grijanja uz kontrolu temperature zahvaljujući specijalno dizajniranoj komori.
- Ventilator sa sedam brzina od 300 do 1500 okr/min i reverzibilnom vrtnjom za najbolje ujednačeno kuhanje. Ventilator se zaustavlja unutar 5 sekundi nakon otvaranja vrata.
- Uključuje i jednu senzornu sondu središnje temperature namirnice.
- Automatsko i brzo hlađenje te funkcija predgrijavanja.
- Back up način: Samodijagnoza u slučaju kvara kada se uključuje način automatske podrške za izbjegavanje vremena zastoja.
- Electrolux Professional preporučuje korištenje pročišćene vode kako bi se osigurali optimalni rezultati kuhanja i produžio vijek trajanja uređaja. Provjerite stanje lokalne vode kako biste odabrali odgovarajući filter za vodu. Više informacija dostupno je na web stranici.
- Temperaturna sonda s 6 mjernih mjesta za maksimalnu preciznost i sigurnost hrane (dodatna oprema).

ODOBRENJE: _____

Konstrukcija

- Trostruko ostakljena vrata sa zaštitom od topline, uz dvije unutarnje ploče pričvršćene šarkama za jednostavno čišćenje i s dvostrukim linijama LED-lampi.
- Komora pećnice besprijekorne higijene, sa zaobljenim rubovima za jednostavno čišćenje.
- Cjelokupna izvedba konstrukcije u nehrđajućem čeliku 304 AISI.
- Pristup upravljačkoj ploči s prednje strane radi lakšega servisiranja.
- IPX5 zaštita od vode, certificirano za jednostavnije čišćenje.

Korisničko sučelje & Upravljanje podacima

- Povezivost (connectivity) za udaljeni pristup u stvarnom vremenu, jednostavno upravljanje HACCP-om, povećanje vremena rada opreme, praćenje potrošnje i upravljanje energijom (potrebna je dodatna oprema).
- Sučelje zaslona na dodir visoke rezolucije (prevedeno na 30 jezika- uključen hrvatski) – ploča je prilagođena daltonistima.
- Učitavanje slika za potpunu prilagodbu ciklusa kuhanja.
- Postavkom Make-it-mine možete potpuno personalizirati ili zaključati korisničko sučelje.
- SkyHub omogućuje korisniku grupiranje omiljenih funkcija na početnoj stranici radi brzog pristupa.
- MojPlaner ima funkciju rasporeda prema kojem korisnik može planirati raspored dnevnog rada te primiti personalizirane obavijesti za svaki zadatak.
- USB-priključak za preuzimanje HACCP podataka, dijeljenje recepata i programa za kuhanje i konfiguracijom. USB-priključkom možete priključiti i sondu za sous-vide (dodatni pribor).
- Osposobljavanje osoblja i materijali sa smjernicama kojima možete jednostavno pristupiti skeniranjem šifre (QR- code) bilo kojim mobilnim uređajem.
- Automatska vizualizacija potrošnje na kraju ciklusa.
- SkyDuo funkcija omogućuje međusobnu povezanost i komunikaciju pećnice i šok hladnjaka kako bi korisnik lakše savladao postupak kuhanja i hlađenja u cilju optimiranja vremena i učinkovitosti rada (Set SkyDuo dostupan je kao dodatni pribor).

Održivost



- Dizajn prilagođen čovjeku, ergonomičnost i rukovanje na razini 4****.
- Ručka u obliku jedra s ergonomičnim dizajnom i mogućnosti otvaranja laktom (hands-free) pojednostavljuje rukovanje posudama. Dizajn registriran. (EM003143551 i slično).
- Vanjska kartonska ambalaža izrađena je od 70% recikliranih materijala i FSC*-certificiranog papira, otisnuta ekološki prihvatljivom tintom na bazi vode kako bi se podržala održivost i ekološka odgovornost.

(*Forest Stewardship Council je vodeća svjetska organizacija za održivo gospodarenje šumama).

- Trostruko staklena vrata minimiziraju gubitak energije.*

*Približno -10% potrošnje energije manje pri radu na konvekciji, uz praznu komoru, na temelju ispitivanja u skladu sa standardom ASTM F2861-20

- S novim ciklusima pranja troši 33% manje vode, 43% manje deterdženta i 25% manje energije.*

*Na temelju internog testa provedenog u Electrolux Professional laboratoriju u kojem se uspoređuje stvarna električna kombinirana pećnica SkyLine 20 GN1/1 s bojlerom u odnosu na prethodnu verziju.

- Štedite energiju, vodu, deterdžente i sredstva za ispiranje uz SkyClean green (zelene) funkcije.
- Deterdženti C22 i C25 formulirani su bez fosfata i fosfora (C25 također ne sadrži maleinsku kiselinu), što ih čini sigurnima za okoliš i ljudsko zdravlje.
- Funkcija smanjenja snage za prilagodljive cikluse sporog kuhanja.
- Funkcija Plan-n-Save organizira redoslijed kuhanja odabranih ciklusa za optimizaciju rada u kuhinji radi uštede vremena i energetske učinkovitosti.

Uključena dodatna oprema

- 1 x Klizna kolica s nosačem polica, 20 GN 1/1, razmak 63 mm PNC 922753

Opcijska dodatna oprema

- Filter za vodu s uloškom i mjeracem protoka (visoka potrošnja pare) kada se kombinirana pećnica koristi većinom u načinu pripreme na paru. PNC 920003
- Vođeni filter s uloškom i mjeracem protoka za srednju potrošnju pare PNC 920005
- Par rešetki od nehrđajućega čelika AISI 304 - GN 1/1 PNC 922017
- Par rešetki za cijelo pile (8 po rešetci - svako od 1,2 kg), GN 1/1 PNC 922036
- Rešetka od nehrđajućeg čelika AISI 304, GN 1/1 PNC 922062
- Rešetka za cijelo pile (4 po rešetci - svako od 1,2 kg), GN 1/2 PNC 922086
- Vanjski bočni tuš za ispiranje (treba se postaviti izvana, a dolazi uz nosač za postavljanje na pećnicu) PNC 922171
- Posuda za pečenje 5 bageta izrađena od perforiranoga aluminijsa sa silikonskim premazom, 400x600x38 mm PNC 922189
- Ploča za pečenje s 4 ruba, izrađena od perforiranoga aluminijsa, 400x600x20 mm PNC 922190
- Posuda za pečenje s 4 ruba, izrađena od aluminijsa, 400x600x20 mm PNC 922191
- Par košara za prženje PNC 922239
- Rešetka za pekarske/slastičarske proizvode od nehrđajućega čelika AISI 304, 400x600 mm PNC 922264
- Rešetka za cijelo pile (8 po rešetci - svako od 1,2 kg), GN 1/1 PNC 922266
- USB sonda za kuhanje sous vide PNC 922281
- Posuda za prikupljanje masnoće, GN 1/1, V = 100 mm PNC 922321
- Komplet koji sadrži univerzalni nosač za ražanj i 4 duga ražnjića za uzdužne pećnice PNC 922324
- Univerzalni nosač za ražanj PNC 922326
- 4 duga ražnjića PNC 922327
- Posuda za skupljanje masti 40 mm PNC 922329
- Volcano smoker: dimilica za uzdužne i poprečne pećnice PNC 922338
- Višenamjenska kuka PNC 922348
- Rešetka za cijelu patku (8 po rešetci - svaka od 1,8 kg), GN 1/1 PNC 922362
- Termalna deka za pećnice i šok-hladnjake/zamrzivače 20 GN 1/1 PNC 922365
- Držać za spremnik deterdženta koji se postavlja na zid PNC 922386
- USB sonda sa jednom mjernom točkom PNC 922390
- IoT modul za OnE Connected (kombinirane pećnice, šok hladnjaci/zamrzivači, tračne perilice posuđa) i SkyDuo (jedna IoT ploča po uređaju - za povezivanje pećnice sa šok hladnjakom/zamrzivačem za ciklus Cook & Chill). PNC 922421
- Router za povezivanje (Wi-Fi i LAN) PNC 922435
- Komplet za podizanje s povećanjem visine kolica za pećnicu 20 GN 1/1 PNC 922446

- Komplet za vanjski priključak deterdženta i sjajila PNC 922618
- Ploča za dehidraciju, GN 1/1, V= 20 mm PNC 922651
- Ravna ploča za dehidraciju, GN 1/1 PNC 922652
- Toplinska zaštita za pećnice 20 GN 1/1 PNC 922659
- Komplet za pretvorbu prirodnoga plina u LPG PNC 922670
- Komplet za pretvorbu LPG-a u prirodni plin PNC 922671
- Kondenzacijski izmjenjivač za plinske pećnice PNC 922678
- Kolica s nosačima za posude, 15 GN 1/1, razmak 84 mm PNC 922683
- Komplet za pričvršćivanje pećnice na zid PNC 922687
- 4 nogice s prirubicama za 20 GN, 2", 150 mm PNC 922707
- Mrežasta rešetka za grilanje PNC 922713
- Držać sonda za tekućine PNC 922714
- Ulazna rampa za niveliranje za 20 GN 1/1 pećnice PNC 922715
- Ispušna napa s ventilatorom za 20 GN 1/1 pećnice PNC 922730
- Ispušna napa bez ventilatora za 20 1/1 GN pećnice PNC 922735
- Komplet za odvod od nehrđajućeg čelika za 20 GN pećnice, promjer=50mm PNC 922738
- Plastični komplet za odvod za pećnice 20 GN, promjer=50mm PNC 922739
- Držać za ručku kolica (kada su kolica u pećnici) za 20 GN pećnice PNC 922743
- Taca za tradicionalnu statičku pripremu hrane - H=100 mm PNC 922746
- Dvostrana ploča za pečenje, jedna strana rebrasta, druga strana glatka, 400x600 mm PNC 922747
- Usmjerivač dima koji se direktno spaja napu i centralni ventilirajući sustav, za standardne nape (sa ventilatorom) i nape bez ventilatora PNC 922751
- Klizna kolica s nosačem polica, 20 GN 1/1, razmak 63 mm PNC 922753
- Klizna kolica s nosačem polica, 16 GN 1/1, razmak 80 mm PNC 922754
- Banketna klizna kolica s nosačima za 54 tanjura za pećnice i šok-hladnjake/zamrzivače 20 GN 1/1, razmak 74 mm PNC 922756
- Klizna kolica za pekarske/slastičarske proizvode na kojima se nalaze nosači rešetki dimenzija 600x400 mm za pećnice i šok-hladnjake/zamrzivače 20 GN 1/1, razmak 80 mm (16 kanilica) PNC 922761
- Banketna klizna kolica s nosačima za 45 tanjura za pećnice i šok-hladnjake/zamrzivače 20 GN 1/1, razmak 90 mm PNC 922763
- Komplet za postizanje kompatibilnosti kliznih kolica AOS/EasyLine (proizvedenih prije 2019.) s kombiniranim pećnicama 20 GN 1/1 SkyLine/Magistar PNC 922769
- Komplet za postizanje kompatibilnosti pećnica 20 GN AOS/EasyLine s kliznim kolicima SkyLine/Magistar PNC 922771

SkyLine ProS

Plinska kombinirana pećnica, prirodni plin, 20GN1/1

 Tvrtka zadržava pravo promjene bez prethodne najave.
 Sve informacije bile su točne u vrijeme tiskanja.

2026.07.01

- Ventil za smanjenje pritiska na ulazu vode PNC 922773
- Produžetak za cijev za kondenzaciju, 37 cm PNC 922776
- Univerzalna neprijanjajuća posuda za pečenje, GN 1/1, V = 40 mm PNC 925001
- Univerzalna neprijanjajuća posuda za pečenje, GN 1/1, V = 60 mm PNC 925002
- Dvostrana ploča za pečenje, jedna rebrasta i jedna glatka strana, GN 1/1 PNC 925003
- Aluminijski roštilj, GN 1/1 PNC 925004
- Posuda za prženje za 8 jaja, palačinki, hamburgera, 1/1 PNC 925005
- Ravna ploča za pečenje s 2 ruba, GN 1/1 PNC 925006
- Ploča za pečenje za 4 bageta, GN 1/1 PNC 925007
- Pekač krumpira za 28 krumpira, GN 1/1 PNC 925008
- Univerzalna neprijanjajuća posuda za pečenje, GN 1/2, V = 20 mm PNC 925009
- Univerzalna neprijanjajuća posuda za pečenje, GN 1/2, V = 40 mm PNC 925010
- Univerzalna neprijanjajuća posuda za pečenje, GN 1/2, V = 60 mm PNC 925011
- Komplet 6 univerzalnih neprijanjajućih posuda za pečenje, GN 1/1, V = 20 mm PNC 925012
- Komplet 6 univerzalnih neprijanjajućih posuda za pečenje, GN 1/1, V = 40 mm PNC 925013
- Komplet 6 univerzalnih neprijanjajućih posuda za pečenje, GN 1/1, V = 60 mm PNC 925014

Preporučeni deterdženti

- C25 Tablete sjajila za ispiranje i sredstva za uklanjanje kamenca, bez fosfata, bez fosfora, bez maleinske kiseline, kantica s 50 tableta PNC 0S2394
- C22 Tablete za čišćenje, bez fosfata, bez fosfora, kantica sa 100 vrećica PNC 0S2395

Električki

- Napon napajanja:** 220-240 V/1 ph/50 Hz
- Električna snaga, maks.:** 1.8 kW
- Električna snaga, zadano:** 1.8 kW

Plin

- Ukupno toplinsko opterećenje:** 168894 BTU (42 kW)
- Snaga plina:** 42 kW
- Standardna priprema za plin:** LPG, G31
- Priključak plina prema ISO 7-1:** 1" MNPT

Voda:

- Maksimalna ulazna temperatura vode:** 30 °C
- "FCW" priključak ulaza vode:** 3/4"
- Tlak:** 1-6 bar
- Kloridi:** <10 ppm
- Provodljivost:** >50 µS/cm
- Ispust "D":** 50mm

Kapacitet:

- GN:** 20 (GN 1/1)
- Maksimalni kapacitet opterećenja:** 100 kg

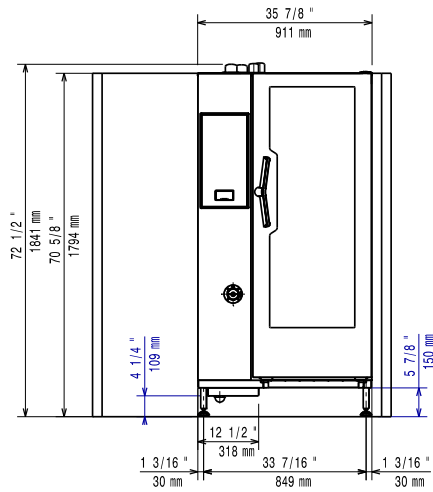
Ključne informacije:

- Šarke vrata:** Desna strana
- Vanjske dimenzije, širina:** 911 mm
- Vanjske dimenzije, dubina:** 864 mm
- Vanjske dimenzije, visina:** 1794 mm
- Težina:** 305 kg
- Neto težina:** 268 kg
- Transportna težina:** 305 kg
- Transportni volumen:** 1.83 m³

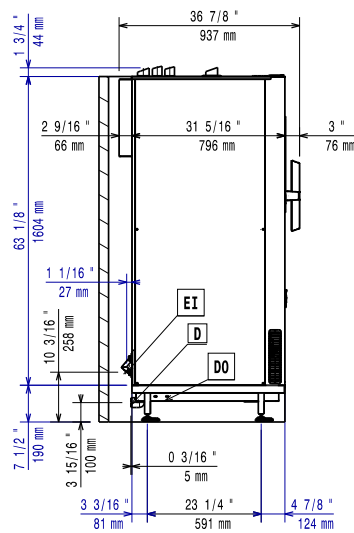
ISO Certifikati

- ISO Standardi:** ISO 9001; ISO 14001; ISO 45001; ISO 50001

Prednja/e

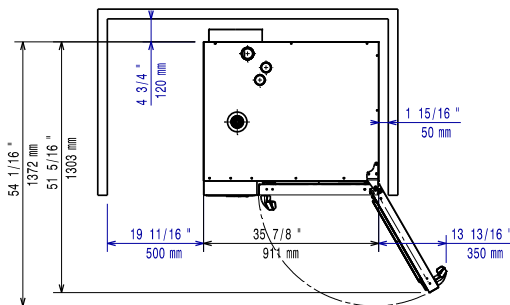


Bočna/o

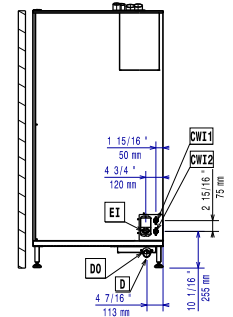


- CW11 = Ulaz hladne vode
 CW12 = Ulaz hladne vode 2
 D = Ispust
 DO = Preljevna cijev ispusta
- EI = Električki priključak
 G = Priključak plina

Gornja/e



Distances



- CW11 = Ulaz hladne vode
 CW12 = Ulaz hladne vode 2
 D = Ispust
 DO = Preljevna cijev ispusta
- EI = Električki priključak
 G = Priključak plina